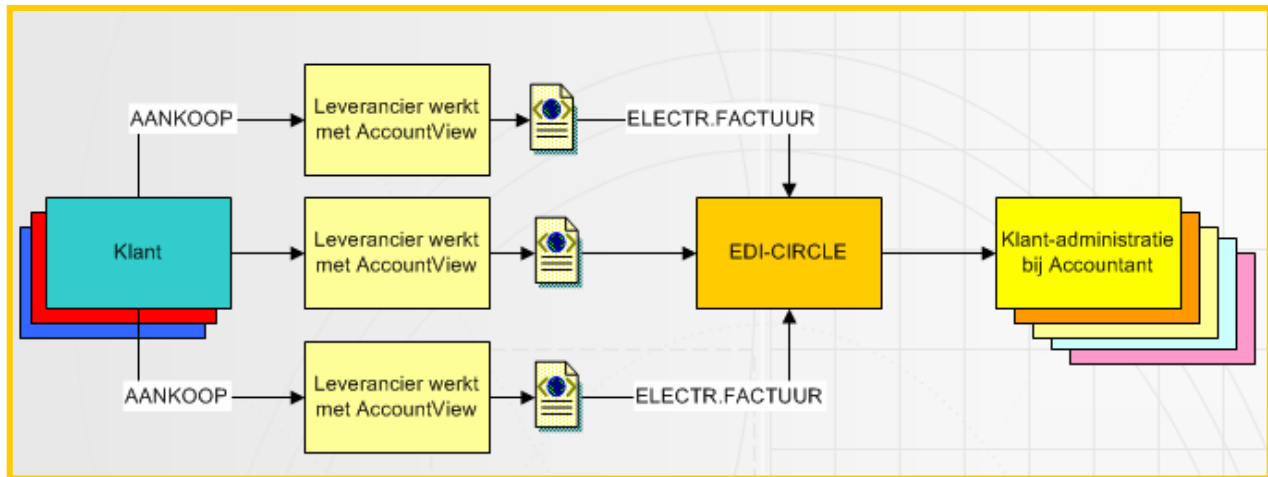


Module EDI-CIRCLE webfacturatie met AccountView

In opdracht van EDI-CIRCLE ontwikkelde ARCH-IT BV, Emmeloord in AccountView Business software een oplossing voor het elektronisch aanbieden van facturen via webservices. Deze toepassing is voor leveranciers die hun klanten een extra service willen bieden door de facturen ook direct door te sturen via EDI-CIRCLE naar de accountant van betreffende klant.

Afb. 1 Werking bestandsuitwisseling tussen leverancier en Accountants via EDI-Circle



De module kost € 695 (excl. onderhoud à 20% op jaarbasis) De betreffende leverancier dient minimaal te beschikken over een TEAM-versie met facturering en een SDK-cal licentie.

Nadat u een bestelling heeft geplaatst bij Arch-IT BV volgen een aantal stappen;

- Leverancier registreert zich bij EDI-Circle middels een contract
- Controle werking koppeling
- Bericht van akkoord

Klanten zullen u als leverancier en de accountant moeten machtigen om de facturen uit te wisselen via EDI-Circle.

Deelnemende Accountants:

Uw bestelling kunt u hieronder plaatsen.

De volledige lijst van deelnemende leveranciers en accountants is via www.edi-circle.nl te raadplegen

Naam bedrijf: _____

Naam contactpersoon: _____

Adres: _____

Postcode / plaats: _____

Tel: _____

E-mail: _____

AccountView serienummer: AV _____

Uw AccountView serienummer vindt u in het programma onder de menuknop 'help' bij 'info'

- Ja , ik bestel de EDI CIRCLE webfacturatie module voor € 695 excl jr onderh. à 20% (excl btw)
- Ik heb nog niet de juiste modulesamenstelling van Accountview, neem contact op met mij
- Ik wil dat ARCH-IT deze module installeert en mij de werking uitlegt (ca. 2 uur consult à € 95 / uur excl. voorrijkosten)
- Ik wil deze module via mijn eigen leverancier bestellen

Uw AccountView dealer: _____

Voor akkoord:

Naam

Handtekening:

Fax dit formulier naar: ARCH-IT BV, Ecu 39 , 8305 BA, Emmeloord. Faxnr: 0527 612064
www.arch-it.nl tel: 0527 69 99 00

Deelnemende Accountants:

